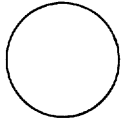




AUTOVETTURA

* TIPO F 101 CL

Anno 1976

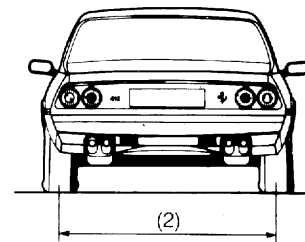
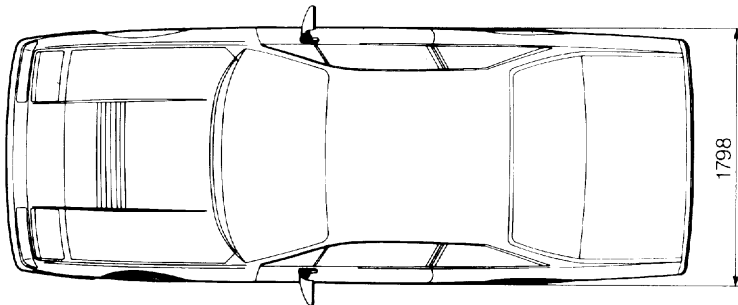
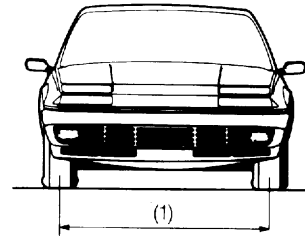
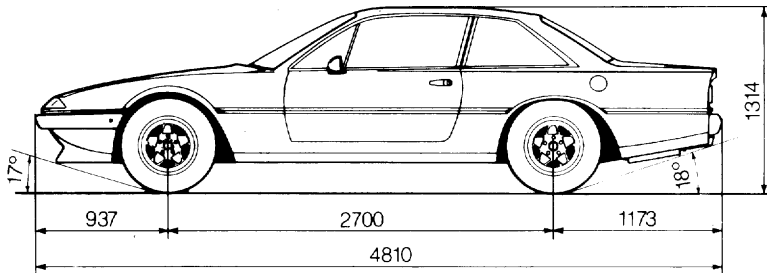


Omologata dal Ministero dei Trasporti Direzione Generale M.C.T.C.
CERTIFICATO N. 16244 OM in data 4-12-1976
È AUTORIZZATO IL RILASCIO DELLA DICHIARAZIONE DI CONFORMITÀ
(3° comma art. 53 del T.U. 15-6-1959 N. 393)

Edizione
1985

Foglio aggiuntivo per l'introduzione di nuove versioni

Autovettura
*** Tipo F 101 CL/AR**
Estensione di omologazione N. 21876 OM del 1-8-1985
Differisce dal tipo * FERRARI F 101 CL per:



Punzonatura veicolo: vedi pag. 6.

* **TIPO DELLA STRUTTURA:** telaio
Carrozzeria chiusa (2 porte)
Posti { sedili anteriori n. 2
totali n. 2+2

DIMENSIONI:

* Carreggiata (a veicolo carico)
con pneumatici 240/55 VR 415
anteriore (1) 1,485 m
posteriore (2) 1,520 m
con pneumatici 245/55 VR 16
anteriore (1) 1,475 m
posteriore (2) 1,510 m

MASSE:

Tara 1890 kg + conducente 70 kg 1960 kg
* Massa complessiva 2300 kg
* Massa max ammessa su asse { anteriore 1120 kg
posteriore 1220 kg

PNEUMATICI

ant. 240/55 VR 415 180 TR 415
post. 240/55 VR 415 180 TR 415
oppure
ant. 245/55 VR 16 7" 1/2 x 16"
post. 245/55 VR 16 7" 1/2 x 16"

* **FRENI:** (ved. pag. 2)

MOTORE:

* Modello: F 101 E 010 per vetture con guida a sinistra;
F 101 E 011 per vetture con guida a destra.
* Diametro 82 mm.
* Cilindrata totale 4943 cm³
Potenza fiscale 36 CV
Rapporto di compressione 9,6

* Potenza max (Dir. CEE 80/1269) 250 kW
a 6000 giri/min.
Coppia max (Dir. CEE 80/1269) 445 Nm
a 4200 giri/min.

CAMBIO DI VELOCITÀ: n. 3 marce avanti e retromarcia

Marce	Rapporti cambio	* Velocità in km/h calcolata a n. giri max potenza Rapporto finale pignone-corona 1:3,250 (12/39)	
		Pneumatici	
		240/55 VR 415	245/55 VR 16
1	1:2,4815	92,4	91,5
2	1:1,4815	154,7	153,2
3	1:1	229,2	227,0
RM	1:2,0769	110,4	109,3

Circonferenza di rotolamento pneumatici:

240/55 VR 415 = 2,070 m ; 245/55 VR 16 = 2,050 m

PRESTAZIONI:

1 km { partenza da fermo 28,52 s
lanciato 14,28 s
Velocità max effettiva (in 3^a marcia) 250 km/h

CONSUMO CARBURANTE (Dir. CEE 80/1268):

- ciclo urbano 26,7 l/100 km
- velocità costante a 90 km/h 13,2 l/100 km
- velocità costante a 120 km/h 15,3 l/100 km

IMPIANTO ELETTRICO:

Alternatore n. 2; 14 Volt - 65 A
Batteria 12 Volt - 90 Ah
Dispositivi di illuminazione e segnalamento: (ved. pag. 7)
SERBATOIO: capacità totale 120 l
DISPOSITIVI SILENZIATORI: (ved. pag. 4)
Rapporto potenza/tara 150 kW/t

* Caratteristiche essenziali la cui modifica comporta una nuova omologazione.

TIPI DERIVATI

Caratteristiche comuni: ved. pag. 1.

AUTOVETTURA * TIPO F 101 CL/GR

Certificato di omologazione n. **OM 16244 EST. 21877** del **1-8-85**

Differisce dal tipo F101CL/AR per:

MASSE:

Tara: 1885 kg + conducente 70 kg 1955 kg

CAMBIO DI VELOCITÀ: n. 5 marce avanti e retromarcia

Marce	Rapporti cambio	* Velocità in km/h calcolata a n. giri max potenza con rinvio di 25/26 (1:1,120) e rapporto pignone-corona 10/43 1:4,30)	
		Pneumatici	
		240/55 VR 415	245/55 VR 16
1	1:2,533	61,08	60,48
2	1:1,524	101,52	100,56
3	1:1,120	138,18	136,80
4	1:1	173,30	171,63
5	1:0,710	218,00	215,94
RM	1:2,066	100,92	100,00

Circonferenza di rotolamento pneumatici:

240/55 VR 415 = 2,070 m ; 245/55 VR 16 = 2,050 m

PRESTAZIONI:

1 km { partenza da fermo 27,25 s
lanciato 14,23 s

Velocità max effettiva (in 5ª marcia) 255 km/h

CONSUMO CARBURANTE (Dir. CEE 80/1268):

- ciclo urbano 29,1 l/100 km

- velocità costante a 90 km/h 13,3 l/100 km

- velocità costante a 120 km/h 15,9 l/100 km

Rapporto potenza/tara 128 kW/t

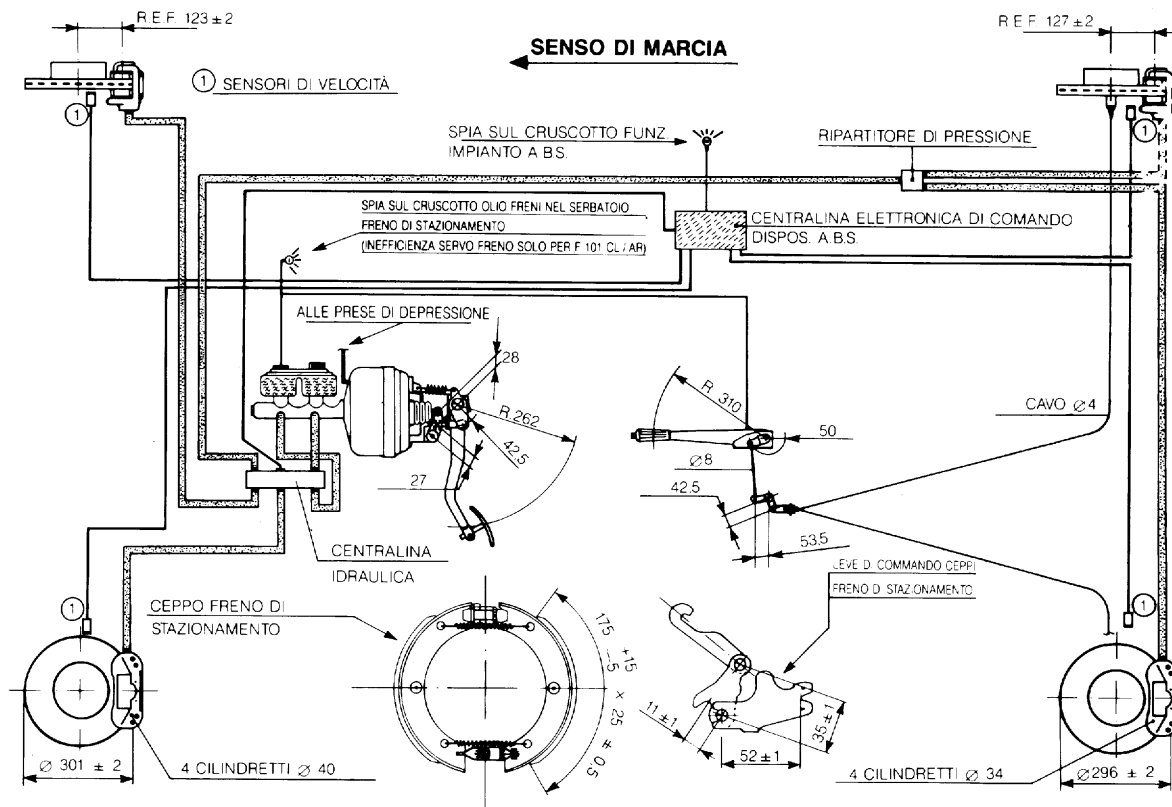
* Caratteristiche essenziali la cui modifica comporta una nuova omologazione.

DISPOSITIVI DI FRENATURA

FRENO DI SERVIZIO: idraulico a disco sulle quattro ruote con servofreno a depressione. Circuiti indipendenti per le ruote anteriori e posteriori, comando a pedale, dispositivo antibloccaggio delle ruote.

FRENO DI SOCCORSO: idraulico, realizzato mediante lo sdoppiamento del circuito frenante di servizio.

FRENO DI STAZIONAMENTO: meccanico, a tamburo.

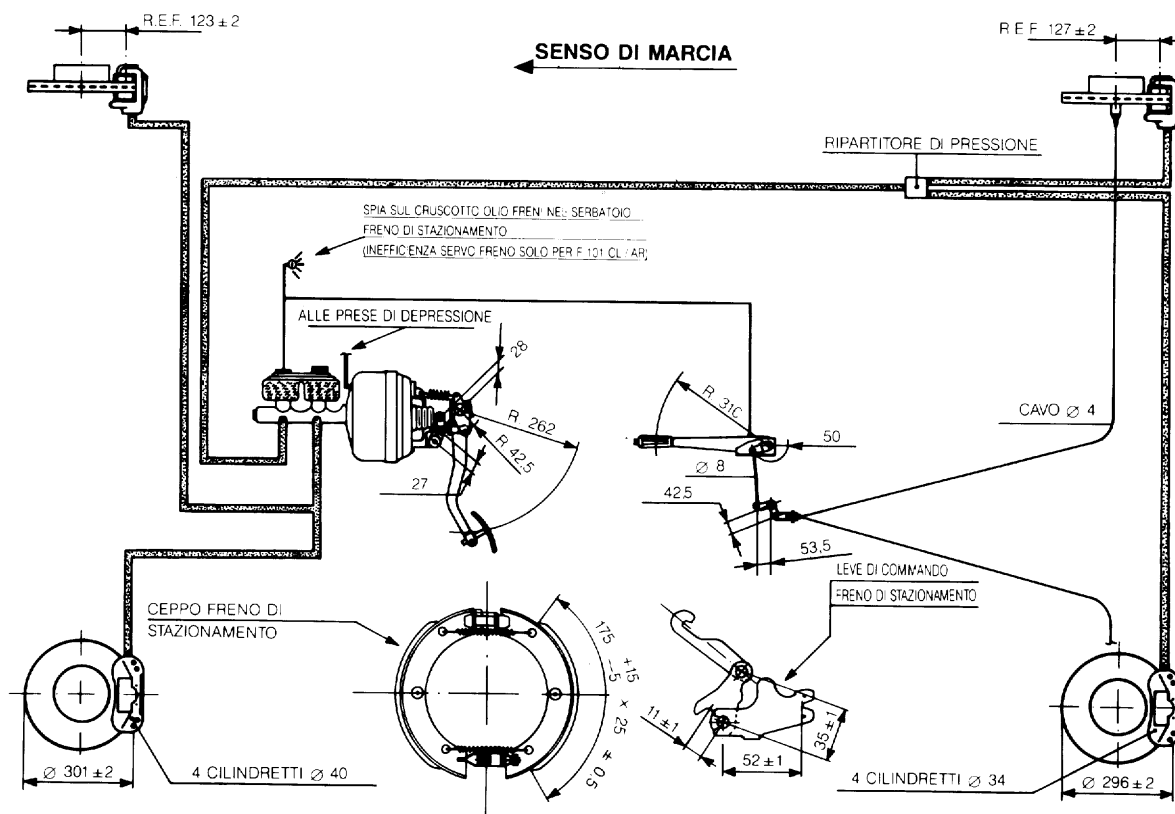


oppure

FRENO DI SERVIZIO: idraulico a disco sulle quattro ruote con servofreno a depressione. Circuiti indipendenti per le ruote anteriori e posteriori, comando a pedale.

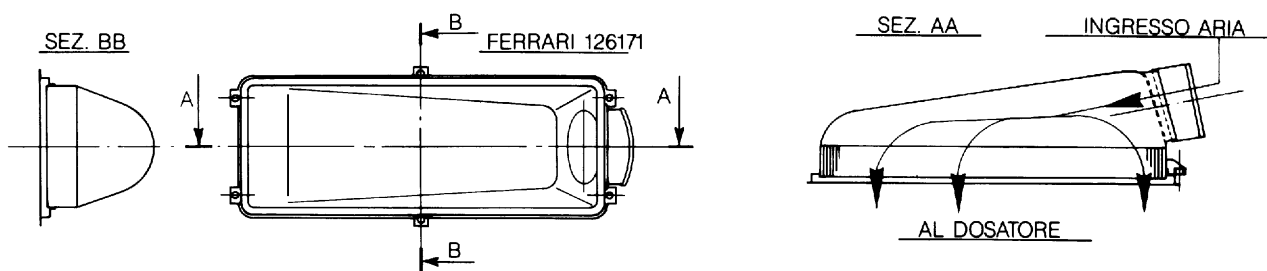
FRENO DI SOCCORSO: idraulico, realizzato mediante lo sdoppiamento del circuito frenante di servizio.

FRENO DI STAZIONAMENTO: meccanico, a tamburo.

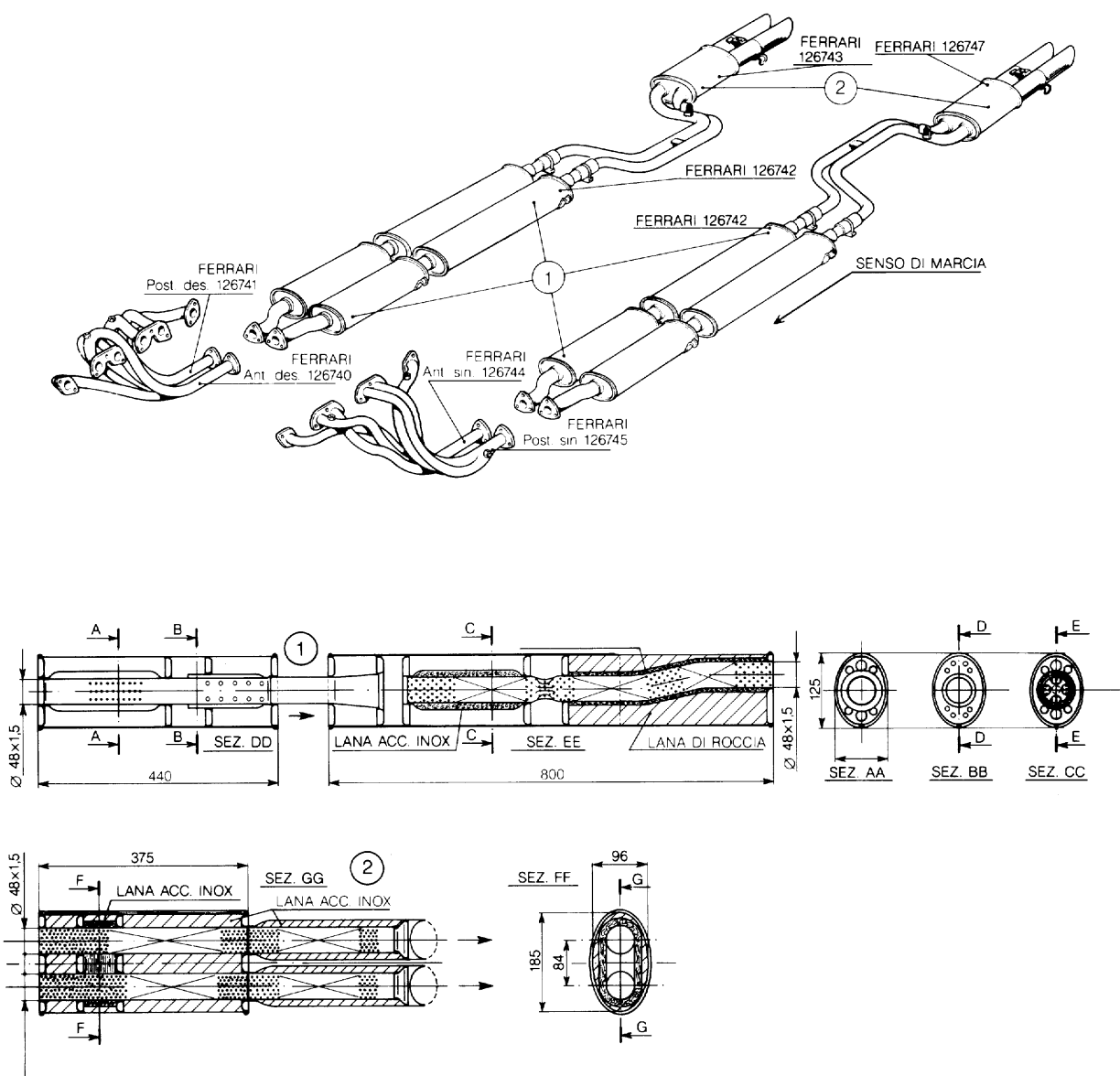


DISPOSITIVI SILENZIATORI

SILENZIATORI DI ASPIRAZIONE (N° 2)



SILENZIATORI DI SCARICO



Valori del livello sonoro (D.M. 30-9-84)		F 101 CL / AR	F 101 CL / GR
Veicolo in moto	dB (A)/E	79	78
Velocità stabilizzata prima dell'accelerazione	km/h	50	50
Veicolo fermo a 0,50 m	dB (A)/E	92	94
Regime di controllo	giri/min.	4500	4500
Livello sono per veicoli usati a 0,50 m	dB (A)/E	97	99
Regime di controllo	giri/min.	4500	4500

FAC-SIMILE DELLA DICHIARAZIONE DI CONFORMITÀ
(grandezza al vero)

Esemplare destinato al P.R.A.

Ferrari

SOCIETÀ PER AZIONI ESERCIZIO FABBRICHE AUTOMOBILI E CORSE
Capitale Sociale un Miliardo - Codice Fiscale e Partita IVA n. 0015956.036.6

DICHIARAZIONE DI CONFORMITÀ

Per veicoli del tipo omologato

Si dichiara - ai sensi dell'articolo 53 del Testo Unico delle norme sulla disciplina della circolazione stradale, approvato con D.P.R. del 15 Giugno 1959, n. 393 - che il veicolo sotto indicato è conforme, in tutte le sue parti, al tipo omologato dal Ministero dei Trasporti - Direzione Generale della M.C.T.C., con certificato no. OM 16244 EST. (1) del 1-8-1985.

Fabbrica: FERRARI S.p.A. Esercizio Fabbriche Automobili e Corse
Sede: Modena
Veicolo: Autovettura
Tipo e serie: (2) Potenza fiscale: 36 CV
Carrozzeria: chiusa (2 porte)
Rapporto potenza/tara: (3) kW/t - SUPERA LIMITI ART. 80 T.U.
Telaio n.: (4)
Dichiarazione n.:
del

Ferrari
UN PIACERE GUIDARE
Enzo Ferrari

	solo per F 101 CL/AR	solo per F 101 CL/GR
(1)	21876	21877
(2)	F 101 CL / AR	F 101 CL / GR
(3)	127	128
(4)	ZFFYD24B000000000 per vetture con guida a sinistra; ZFFYD24C000000000 per vetture con guida a destra.	ZFFYD25B000000000 per vetture con guida a sinistra; ZFFYD25C000000000 per vetture con guida a destra.

La firma è quella depositata presso il Ministero dei Trasporti-Direzione Generale M.C.T.C.

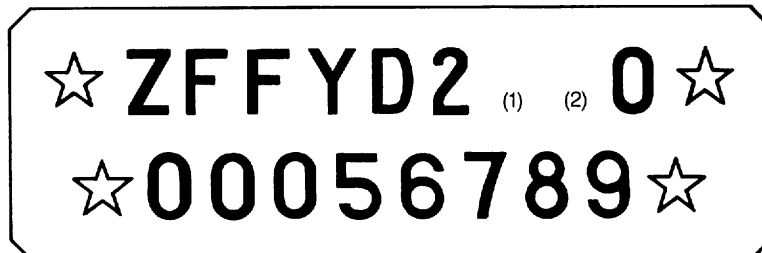
N.B. - il rilascio della prima dichiarazione di conformità è avvenuto in data 2-9-1985 con il veicolo avente il numero di telaio ZFFYD24B000059145 per il tipo F 101 CL / AR - in data 30-8-1985 con il veicolo avente il numero di telaio ZFFYD25B000058971 per il tipo F 101 CL / GR.

SPECCHI RETROVISORI

Specchio retrovisore		Marca	Omologazioni	
esterno	sinistro	VITALONI	III	e3 01 • 38660
	destro		III	e3 01 • 38661
interno		AB-BRAAS	I	e2 01 • 288

(•) PUNZONATURA DEL VEICOLO

STAMPIGLIATA SUL TELAIO NELLA PARTE DESTRA DEL VANO MOTORE



(1) : 4 - solo per F 101 CL / AR

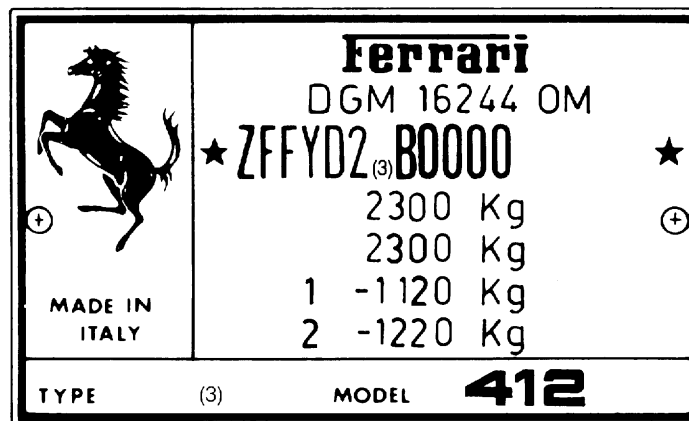
5 - solo per F 101 CL / GR

(2) : B - solo per vetture con guida a sinistra

C - solo per vetture con guida a destra

(•) TARGHETTA IDENTIFICAZIONE VETTURA

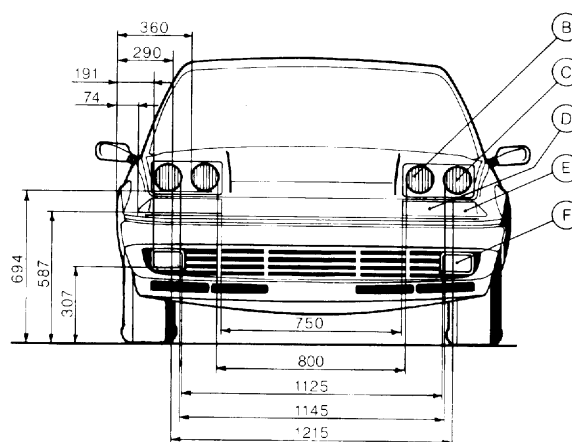
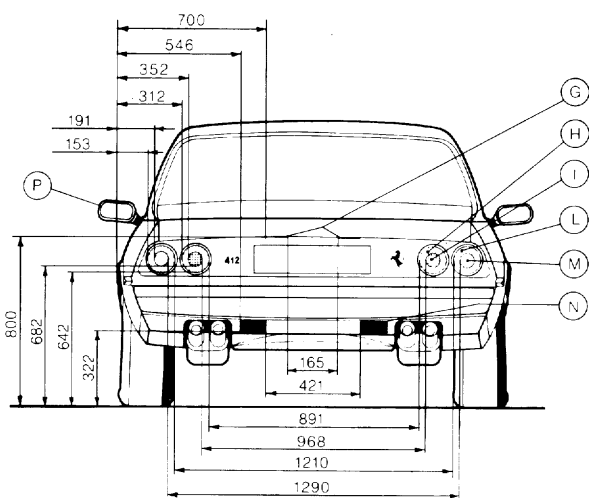
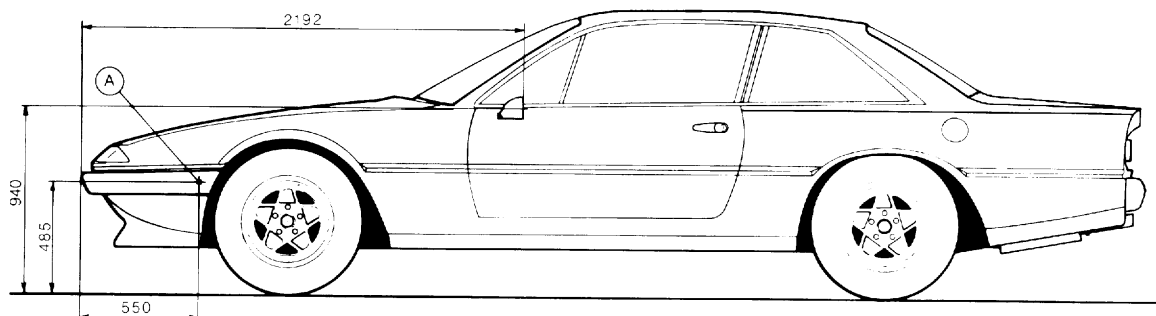
LA TARGHETTA È FISSATA NELLA PARTE DESTRA DEL VANO MOTORE



(3) : 4 con type F 101 CL / AR

5 con type F 101 CL / GR

DISPOSITIVI DI SEGNALAZIONE VISIVA E DI ILLUMINAZIONE



- (A) - Indicatori di direzione ripetitori laterali
- (B) - Proiettori di profondità
- (C) - Proiettori anabbaglianti
- (D) - Luci di posizione anteriori e di stazionamento
- (E) - Indicatori di direzione anteriori
- (F) - Luci da lampeggio diurno
- (G) - Dispositivi di illuminazione della targa di immatricolazione posteriore
- (H) - Luci di posizione posteriori, di arresto e di stazionamento
- (I) - Catadiottri posteriori non triangolari
- (L) - Indicatori di direzione posteriori
- (M) - Proiettori per la retromarcia
- (N) - Luci posteriori nebbia
- (P) - Specchio retrovisore esterno

Nota - le quote sono a veicolo scarico e indicative, potendo i dispositivi cambiare posizione entro i limiti regolamentari.

OMOLOGAZIONI PARZIALI CEE

Le autovetture oggetto del presente prospetto, rispondono alle prescrizioni tecnico comunitarie appresso elencate:

Decreto Ministeriale	N. Direttiva CEE	Argomento
30.9.1978	76/114 - 78/507	Targhette ed iscrizioni regolamentari
5.8.1974	70/221	Serbatoio di carburante
5.8.1974	72/245	Soppressione dei disturbi radioelettrici prodotti dal motore
30.9.1984	70/157 - 73/350 - 77/212 - 81/334 - 84/372	Livello sonoro
30.11.1983	70/220 - 74/290 - 77/102 - 78/665 - 83/351	Inquinamento
30.11.1975	75/443	Retromarcia a tachimetro
5.8.1974	70/311	Sterzo, sforzo su volante
30.12.1974	74/297	Comportamento dispositivo di guida in caso d'urto
31.12.1979	71/320 - 75/524 - 79/489	Frenatura
5.8.1974	70/387	Porte, serrature e cerniere
30.6.1978	78/318	Tergi-lavacrystallo parabrezza
30.1.1980	71/127 - 79/795	Montaggio dei retrovisori
15.10.1978	74/60 - 78/632	Finiture interne
12.1.1982	74/408 - 81/577	Resistenza sedili e loro ancoraggio
28.12.1982	76/115 - 81/575 - 82/318	Ancoraggi delle cinture di sicurezza
31.12.1979	74/483 - 79/488	Sporgenze esterne
7.6.1974	70/222	Alloggiamento e montaggio targa posteriore
10.8.1981	70/221 - 79/490 - 81/333	Protezione posteriore antincuneamento
14.6.1974	70/388	Montaggio degli avvisatori acustici
5.8.1974	74/61	Dispositivo di protezione contro un impiego non autorizzato
29.9.1977	77/389	Dispositivi di rimorchio
12.6.1981	80/1268	Consumo carburante
12.6.1981	80/1269	Potenza motore
19.11.1977	77/541	Cinture di sicurezza
30.6.1978	78/316	Identificazione comandi, spie ed indicatori
18.10.1978	78/548	Dispositivo di riscaldamento dell'abitacolo
10.4.1979	78/932	Dispositivi poggiatesta